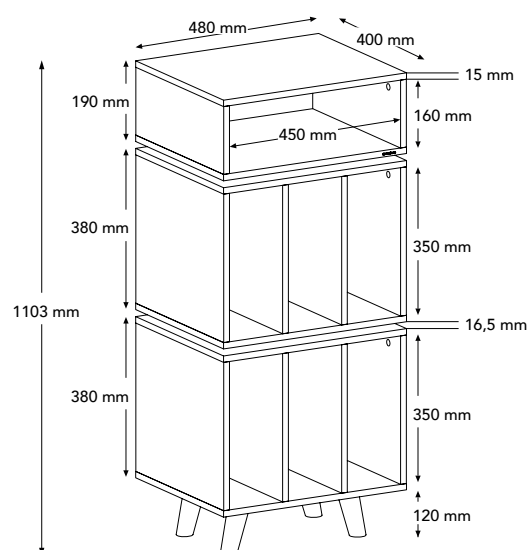


STOCKHOLM 1100

Meuble Vinyle



DIMENSIONS



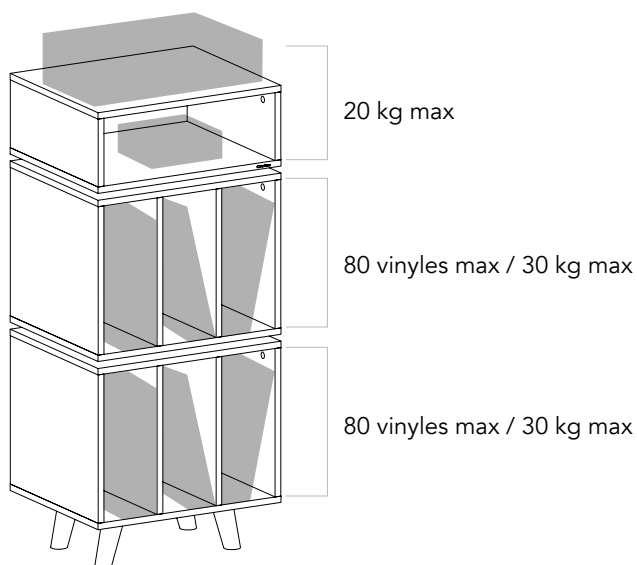
DESCRIPTION

Le Stockholm 1100 reprend l'ADN du Stockholm 700 en y ajoutant un second niveau de rangement pour vinyles. Il offre ainsi 2 étages dédiés de 3 compartiments verticaux, permettant d'organiser facilement sa collection.

Comme sur le modèle 700, l'espace supérieur accueille les électroniques avec une hauteur de 160 mm et une largeur de 450 mm, un format adapté à la majorité des amplificateurs et pré-amplificateurs du marché. Le plateau du dessus permet de placer une platine vinyle et transforme l'ensemble en véritable solution tout-en-un, capable de rassembler vinyles, électroniques et platine dans un encombrement optimisé.

Le Stockholm 1100 est proposé en deux finitions, blanc et chêne clair ou noir et noyer.

QUANTITÉ DE VINYLES & POIDS MAX





DESIGN

Structure : Mélaminé

Finition : *Noir satin / Noyer*
Blanc / Chêne clair

CHARGE MAXIMALE

20 kg pour l'étage électronique

30 kg pour chaque étagère à vinyles

DIMENSIONS UTILES

Dimensions externes (L x H x P) :

480 x 1103 x 400 mm

CONDITIONNEMENT

Livré démonté avec visserie, plan et outillage nécessaires au montage

Quantité / carton : 1


Type : *Carton brun*


Dimensions (L x H x P) : 575 x 300 x 500

Poids brut : 32,1 kg

Poids net : 29,8 kg

CODE PRODUIT

 **FINITION** : Noir satin / Noyer
EAN : 3700795181690
SKU : NORSTO110ABSWN

 **FINITION** : Blanc / Chêne clair
EAN : 3700795181706
SKU : NORSTO110AWTOK

DANS LA MÊME GAMME



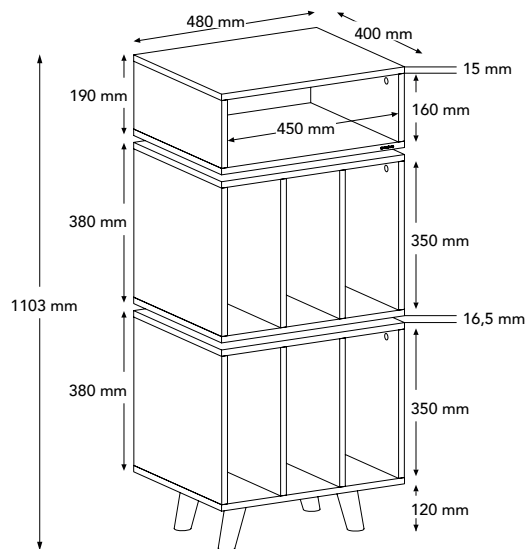
STOCKHOLM 700

STOCKHOLM 1100

Vinyl Furniture



DIMENSIONS



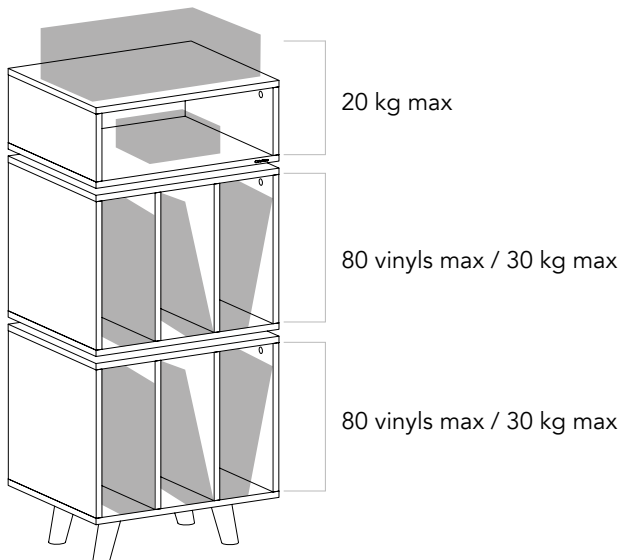
DESCRIPTION

The Stockholm 1100 takes the DNA of the Stockholm 700 and adds a second level of storage for vinyl records.

It offers two dedicated tiers with three vertical compartments, making it easy to organise your collection. As with the 700 version, the upper section accommodates electronics with a height of 160 mm and a width of 450 mm, a format suitable for most amplifiers and pre-amplifiers on the market. The top shelf provides space for a turntable, transforming the unit into a true all-in-one solution that can hold vinyl records, electronics and a turntable in a space-saving design.

The Stockholm 1100 is available in two finishes: white and light oak or black and walnut.

QUANTITY OF VINYL & MAX WEIGHT





DESIGN

Structure : Melamine
Finishes: *Black satin / Walnut*
White / Clear oak

MAX LOAD

20 kg for the electronic unit
30 kg for each vinyl cabinet

USEFUL DIMENSIONS

External dimensions (L x H x P) :
480 x 1103 x 400 mm

PACKAGING

Delivered unassembled, plan required for assembly

Quantity / box : 1


Type : *Brown box*


Dimensions (L x H x P) : 575 x 300 x 500

Gross weight : 32,1 kg

Net weight : 29,8 kg

PRODUCT CODES

 **FINISH** : Black satin / Walnut
EAN : 3700795181690
SKU : NORSTO110ABSWN

 **FINISH** : White / Clear oak
EAN : 3700795181706
SKU : NORSTO110AWTOK

IN THE SAME RANGE



STOCKHOLM 700