

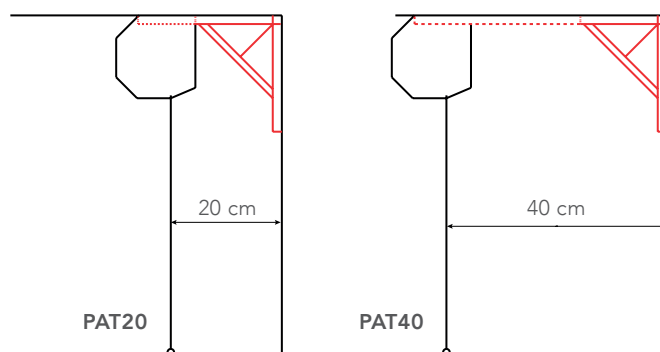


Lumene a développé des potences d'écartement mural de 20 et 40 cm pour ses écrans, qui permettent d'éloigner les carters du mur.

Spécifiquement conçues pour s'adapter à nos produits, ces potences s'installent facilement et de manière parfaitement sécurisée, et élargissent les possibilités d'installation des écrans Lumene, que ce soit dans un univers professionnel ou personnel.

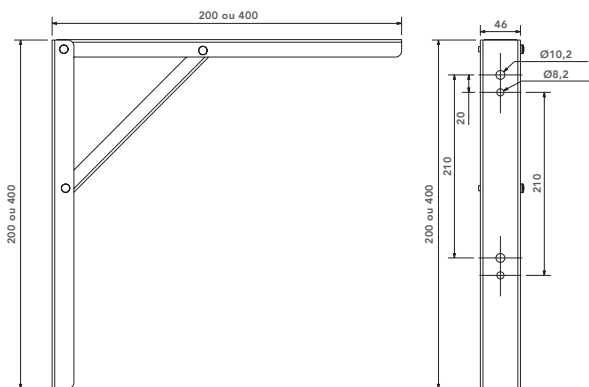
CARACTÉRISTIQUES

Potences adaptées à tous les écrans Lumene
Supportent les écrans jusqu'à 3 mètres de base
Disponibles en 20 et 40 cm



DÉTAILS

Dimensions



Montage

